



LOGLIFT Z.18F

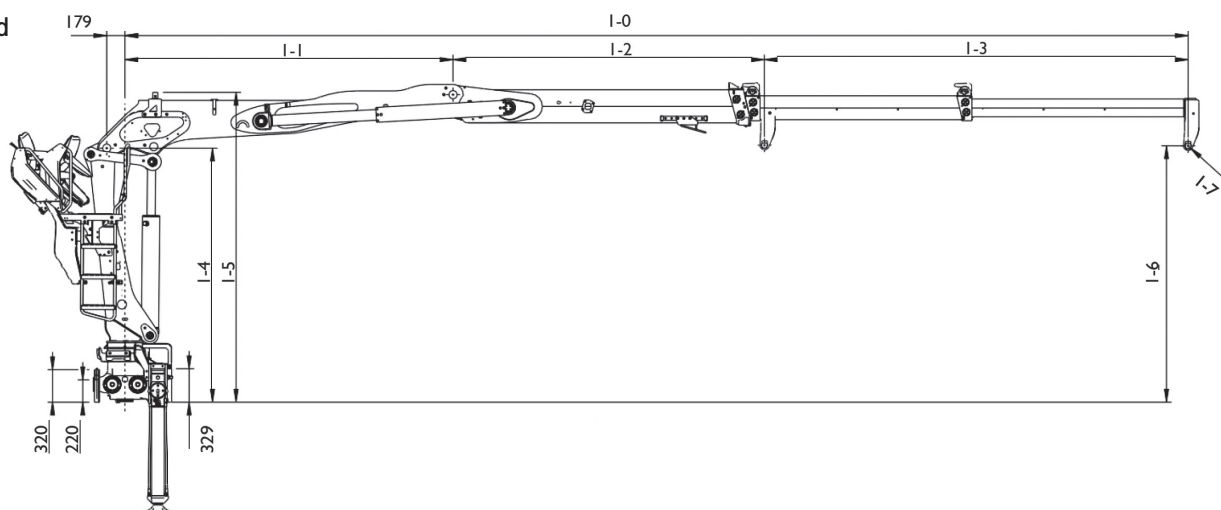
ZÁKLADNÍ DATA

LOGLIFT Z.18F

Technická data	Z.18F 86	Z.18F 98	F.18F 104
Maximální nosnost (kNm)	171.3	168.2	162.1
Maximální dosah (mm)	8550	9790	10440
Hydraulické prodloužení ramene (mm)	2260	3730	4160
Dosah - nosnost, standard (m - kg)	3 - 5200	3 - 5200	3 - 5000
	4 - 4000	4 - 4000	4 - 3850
	5 - 3300	5 - 3250	5 - 3150
	6 - 2800	6 - 2750	6 - 2650
	7 - 2400	7 - 2350	7 - 2260
	8 - 2080	8 - 2020	8 - 1940
	8.3 - 1900	9 - 1780	9 - 1700
		9.5 - 1540	10 - 1520
		10.1 - 1400	
System otáčení	Dvojitý		
Úhel otáčení (°)	413		
Otočný moment (kNm)	34.6		
Maximální úhel náklonu při plné kapacitě (°)	5		
Maximální pracovní tlak (MPa)	27		
Doporučený průtok oleje - fixní čerpadlo (l/min), 1 čerpadlo	-		
Doporučený průtok oleje - fixní čerpadlo (l/min), dvojitě čerpadlo	2 × 80		
Min. doporučený průtok oleje - variabilní čerpadlo (l/min)	160		
Šířka jeřábu v parkovací pozici (mm)	2496		
Hmotnost jeřábu *			
Hmotnost - Jeřáb s vysokým sedadlem a standardními stabilizátory (kg)	2940	3080	3130
Hmotnost - Jeřáb s kabinou a standardními stabilizátory (kg)	3460	3600	3650
Hmotnost - Široké stabilizátory (kg)	+80		

*Hmotnost jeřábu je uvedena včetně stabilizátorů a oleje. Nezahrnuje příslušenství.

Boční pohled



MODEL	1-0 MIN	1-0 MAX	1-1	1-2	1-3	1-4	1-5	1-6	1-7	HPL
8.6	6687	8547	3221	3466	2260	2493	3040	2527	∅ 40, B=186	×
9.8	6062	9792	3221	2841	3730	2493	3040	2516	∅ 40, B=186	×
10.4	6277	10437	3221	3056	4160	2493	3040	2516	∅ 40, B=186	×