

OPTIMALIZACE VOZOVÉHO PARKU

Konektivita HiConnect™ připravuje jeřáby LOGLIFT na přísnější ekologickou legislativu, větší automatizaci a vylepšené digitální služby.

HiConnect™ umožňuje aktivní optimalizaci vozového parku díky získávání přehledu o využití, provozu a stavu zařízení v reálném čase.

HiConnect™ usnadňuje plánování servisů a minimalizuje prostoje díky sledování polohy jeřábu a nakládacích cyklů.



DOPLŇKOVÉ PŘÍSLUŠENSTVÍ

Dle požadavků na provoz lze jeřáb doplnit o další funkce a příslušenství (rotátory, drapáky, a další).



SÍDLO:

CONTSYSTEM s.r.o.
Nám. 14. října 1307/2
150 00 Praha 5 - Smíchov
IČ: 27793486, DIČ: CZ27793486

HLAVNÍ SERVISNÍ A MONTÁŽNÍ STŘEDISKO:

CONTSYSTEM s.r.o.
Lihovarská 2121/85
710 00 Ostrava - Slezská Ostrava

OBCHOD:

Mobil: +420 720 994 158
Tel: +420 553 666 612
obchod@contsystem.cz

SERVIS:

Tel: +420 732 481 295
+420 553 666 612
www.contsystem.cz

LOGLIFT 18Z

Technické údaje	18Z/86	18Z/98	18Z/104
Max. kapacita (kNm)	171,3	168,2	162,1
Max. dosah (mm)	8550	9790	10440
Hydraulické prodloužení výložníku (mm)	2260	3730	4160
Dosah (m) - kapacita (kg), standardní	3 - 5200	3 - 5200	3 - 5000
	4 - 4000	4 - 4000	4 - 3850
	5 - 3300	5 - 3250	5 - 3150
	6 - 2800	6 - 2750	6 - 2650
	7 - 2400	7 - 2350	7 - 2260
	8 - 2080	8 - 2020	8 - 1700
	8,3 - 1900	9 - 1780	9 - 1700
		9,5 - 1540	10 - 1520
			10,1 - 1400
Systém otáčení	dvojitý		
Úhel otáčení (°)	413		
Otočný moment (kNm)	34,6		
Max. sklon při plné kapacitě (°)	5		
Max. pracovní tlak (MPa)	27		
Doporučený průtok oleje (l/min)- fixní čerpadlo, dvojitě	2 x 80		
Min. doporučený průtok oleje (l/min) variabilní čerpadlo	160		
Šířka jeřábu (mm)	2496		
Hmotnost jeřábu	Včetně stabilizátorů a oleje; bez příslušenství		
Hmotnost jeřábu (kg) -sedadlo, standardní stabilizátory	2940	3080	3130
Hmotnost jeřábu (kg) - kabina, standardní stabilizátory	3460	3600	3650
Hmotnost jeřábu (kg) - široké stabilizátory	+80		

LOGLIFT 18S

Technické údaje	18S/90	18S/95	18S/99	18S/104	18S/112
Max. kapacita (kNm)	161,3	158,4	156,0	151,3	145,6
Max. dosah (mm)	9010	9510	9905	10400	11155
Hydraulické prodloužení výložníku (mm)	2060	2060	3260	3260	3525
Dosah (m) - kapacita (kg), standardní	3 - 4600	3 - 4700	3 - 4600	3 - 4700	3 - 4250
	4 - 3600	4 - 3600	4 - 3550	4 - 3550	4 - 3350
	5 - 3000	5 - 2950	5 - 3000	5 - 2900	5 - 2750
	6 - 2600	6 - 2550	6 - 2550	6 - 2460	6 - 2340
	7 - 2260	7 - 2220	7 - 2180	7 - 2120	7 - 2040
	8 - 1960	8 - 1920	8 - 1900	8 - 1840	8 - 1780
	9 - 1700	9 - 1700	9 - 1660	9 - 1620	9 - 1560
		9,5 - 1560	9,9 - 1460	10 - 1440	10 - 1380
				10,4 - 1340	11 - 1240
					11,2 - 1160
Systém otáčení	dvojitý				
Úhel otáčení (°)	413				
Otočný moment (kNm)	34,6				
Max. sklon při plné kapacitě (°)	5				
Max. pracovní tlak (MPa)	26				
Doporučený průtok oleje (l/min)- fixní čerpadlo, dvojitě	2 x 80				
Min. doporučený průtok oleje (l/min) variabilní čerpadlo	160				
Šířka jeřábu (mm)	2493				
Hmotnost jeřábu	Včetně stabilizátorů a oleje; bez příslušenství				
Hmotnost jeřábu (kg) -sedadlo, standardní stabilizátory	2690	2730	2820	2850	2920
Hmotnost jeřábu (kg) - kabina, standardní stabilizátory	3210	3250	3340	3370	3440
Hmotnost jeřábu (kg) - široké stabilizátory	+80				



PROČ LOGLIFT?

Prémiová kvalita oceli zaručuje konstrukční pevnost zařízení. Loglift nabízí prodlouženou 3letou záruku na konstrukci a 2letou záruku na komplet (včetně laku, těsnění, vnitřních i venkovních hadic!)

Jeřáby LOGLIFT jsou konstruovány na 8 hodin práce denně při jednosměnném provozu.

Speciální třístupňová antikorozní úprava nDurance založená na nanotechnologii zajišťuje maximální ochranu před vlivou počasí, kterými jsou stroje Loglift každým dnem vystaveny.

Náhradní díly navržené speciálně pro zařízení Loglift dosahující požadované kvality, životnosti a spolehlivosti.

Hydraulické jeřáby Loglift splňují novou rozšířenou směrnici 2006/42/ES o strojních zařízeních, která vstoupila v platnost 29. prosince 2009 a která se vztahuje na veškerá zdvihací zařízení prodávané v Evropském hospodářském prostoru.

LOGLIFT je součástí skupiny Cargotec, celosvětově největšího dodavatele manipulační techniky s výrobními závody v deseti zemích světa, rozsáhlou celosvětovou prodejní a servisní sítí a vlastním vývojem. Korporace Cargotec zastřešuje značky Loglift, Jonsered, Hiab, Multilift, Moffett, Kalmar, McGREGOR a další. První jeřáb LOGLIFT FISKARS byl vyroben v roce 1966 ve Finsku.



Lesnické jeřáby LOGLIFT nové generace

Jeřáby s vyšším a bezpečnějším výkonem

KAPACITNÍ TŘÍDA **15 - 18 tm**



LESNICKÉ JEŘÁBY NOVÉ GENERACE

SNADNÁ OBSLUHA

Pro lesnické jeřáby nové generace existují tři úrovně obsluhy: Kamerový systém HiVision™ 2.0. se zvýšeným rozlišením kamer, panoramatická kabina s vylepšenou ergonomií a sedadlo vybavené nejnovějším a nejpreciznějším elektrickým joystickem v oboru.

HiVision™ - exklusivní a patentované řešení Hiab

HiVision™ 2.0 je nová a vylepšená 3D vidění, které využívá externí kamery pro 100% nerušený výhled na pracovní plochu. Díky zvýšenému rozlišení kamer, ostřejšímu zobrazení brýlí pro virtuální realitu a vylepšenému softwaru mohou operátoři pracovat z kabiny ještě bezpečněji a efektivněji. Systém HiVision ušetří na hmotnosti celého vozidla v porovnání s volbou ovládní z kabiny nebo ze sedadla.



Panoramatická kabina s vylepšenou ergonomií a systémy vytápění a chlazení

Kabina PANORAMA nabízí jasný výhled a vylepšenou ergonomii, systémy vytápění a chlazení a přesný elektrický joystick, který se hladce ovládá. Kabina je konstruována tak, aby snižovala vnější hluk a poskytovala obsluze tiché prostředí. Výška předního okna byla zvýšena, což obsluze poskytuje vynikající výhled.



Vysoké sedadlo s lepší ergonomií, osvětlením a vyhříváním

Vysoké sedadlo nabízí jak standardní mechanické ovládní jeřábu, tak špičkový elektrický joystick s intuitivním uživatelským rozhraním, které zajišťuje hladký chod a přesnost. Díky propracovanému bezpečnostnímu systému je sedadlo ergonomické, vyhříváno a odolné vůči povětrnostním vlivům a lze jej snadno polohovat, protože je plně nastavitelné.



Lesnické jeřáby LOGLIFT, známé svou kvalitou, spolehlivostí a odolností, pomáhají lesníkům efektivně a bezpečně dovážet dřevo do papíren a na pily již více než 50 let. Nová generace jeřábů LOGLIFT v kapacitní třídě 15 – 18 tm jsou jeřáby s vyšším a bezpečnějším výkonem a vylepšenou dobou provozuschopnosti. Lesnické jeřáby LOGLIFT nové generace obsahují řadu inovativních vylepšení odrážejících se ve zvýšené zvedací síle a delšímu dosahu při zachování nejvyšších bezpečnostních standardů.

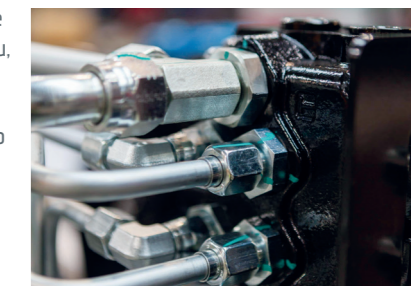


Systém ochrany hadic

ZVÝŠENÁ PRODUKTIVITA

Ovládací systém s programovatelnými tlačítky umožňuje přizpůsobení preferencím operátora, což zlepšuje efektivitu a snadné použití.

Systém ochrany hadic. Hydraulické hadice jsou umístěny uvnitř teleskopického systému, aby byla zajištěna maximální ochrana a zabráněno škodám, které by mohly způsobit neplánované odstávky (minimalizuje se riziko zachycení větvi a poškození hadic).

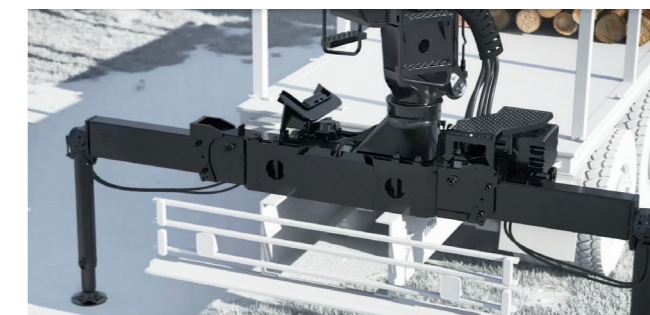


Větší průměr hydraulických trubek zlepšuje průtok, aby se zabránilo únavě zařízení při vysokých teplotách.

Stabilizační podpěry

- Integrované se základnou

Standardní šířka stabilizačních podpěr - max. 3864 / 3870 / 3875 mm. Lesnické jeřáby nové generace mohou být dodány s širokými stabilizačními podpěrami - max 4430 / 4436 / 4442 mm.



Modulární design zvyšuje užitečné zatížení a odolnost.

- Jeden typ sloupu společný pro ostatní modely.
- Sloup je připravený pro vnitřní vedení některých elektrických kabelů.



VYLEPŠENÁ BEZPEČNOST OBSLUHY

Všechny jeřáby nové generace jsou vybaveny osvětlenými klávesnicemi, nouzovým zastavením a indikátorem přítomnosti sedadla:

- **Lepší provozní poloha a bezpečnější nastupování** a vystupování do sedadla díky osvětlenému žebříku.



- **Celkově lepší osvětlení jeřábu.** Pro zlepšení viditelnosti při práci za tmy lze přidat dodatečné osvětlení.



Integrovaný spínač nouzového zastavení.

- **Nová podsvícená klávesnice** zajišťuje funkčnost za všech podmínek.

